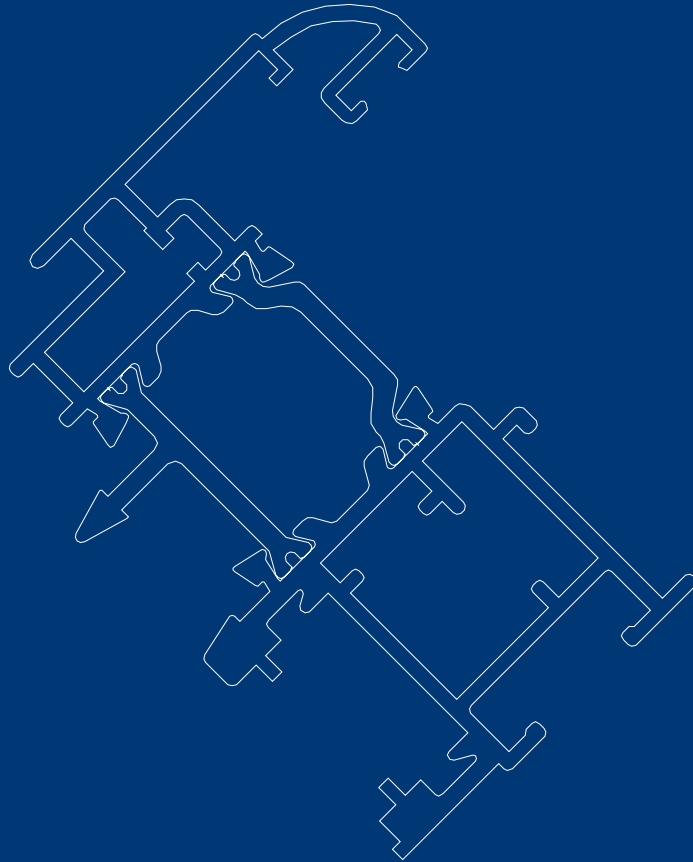
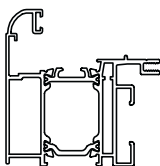
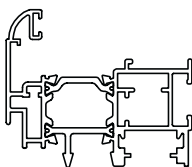
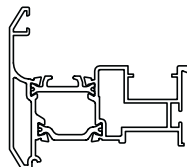
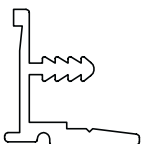
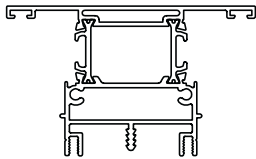
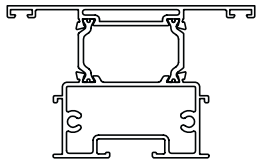
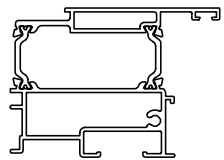


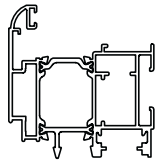

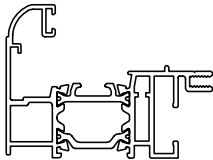
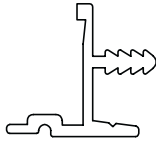
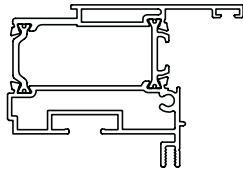
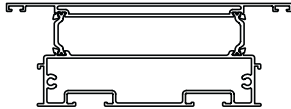
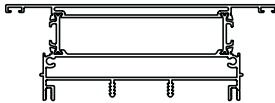
profilati profiles

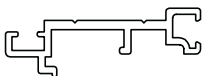
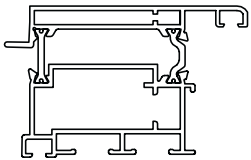
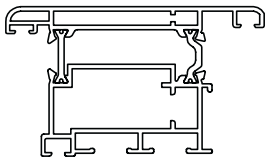
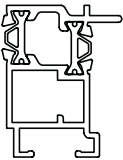
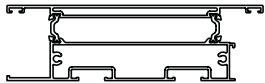
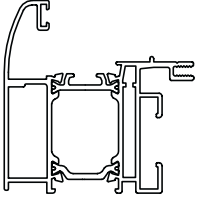
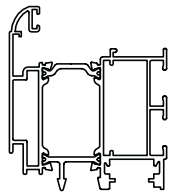
atlantis
serie wood 72 TT

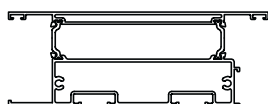


TO.MA. S.p.a.
ESTRUSIONE ALLUMINIO

	sigla	peso gr/ml	utilizzazione
	AZ 7201	1708	TELAIO MAGGIORATO
	AZ 7203	1528	ANTA
	AZ 7204	1380	RISCONTRO CENTRALE
	AZ 7206	278	FERMAVETRO - vuoto 32 mm -
	AZ 7207	1833	TRAVERSA / MONTANTE TELAIO
	AZ 7208	1749	TRAVERSA ANTA
	AZ 7209	1688	ZOCCOLO RIPORTATO PER ANTA

	AZ 7210	1797	ANTA MEDIA
	AZ 7211	729	SOGLIA
	AZ 7212	1358	TELAIO
	AZ 7214	278	FERMAVETRO - vuoto 42 mm -
	AZ 7215	1679	ZOCCOLO RIPORTATO PER PARTI FISSE
	AZ 7216	3126	FASCIA
	AZ 7218	3044	FASCIA/ZOCCOLO PER PARTI FISSE

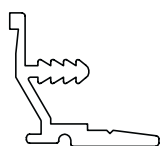
profili	sigla	peso gr/ml	utilizzazione
	AZ 7219	357	BATTUTA RIPORTATA
	AZ 7220	1744	ANTA "Z" SERIE PORTE
	AZ 7221	1843	ANTA "T" SERIE PORTE
	AZ 7222	799	INVERSIONE DI BATTUTA SERIE PORTE
	AZ 7223	3019	ZOCCOLO SERIE PORTE
	AZ 7224	1712	TELAIO MAGGIORATO PER SERIE PORTE
	AZ 7225	1898	ANTA MAGGIORATA



AZ 7226

3183

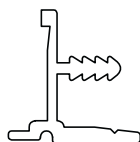
ZOCCOLO



AZ 7227

283

FERMAVETRO
- vuoto 28 mm -



AZ 7228

270



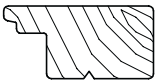

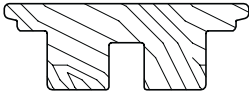




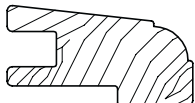
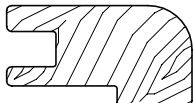

FERMAVETRO
- vuoto 36 mm -

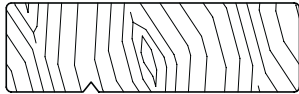

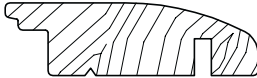
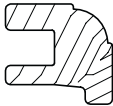
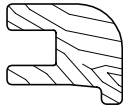
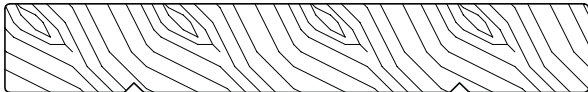
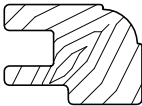
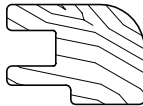






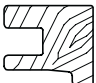
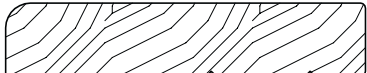




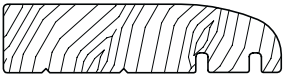
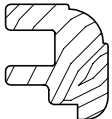
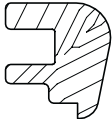
AZ 6841

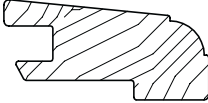
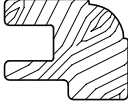
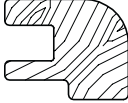
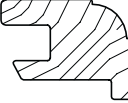
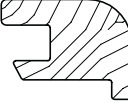
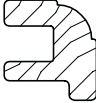
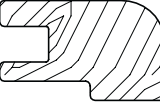
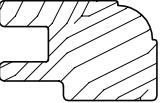
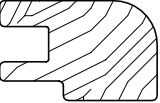
173

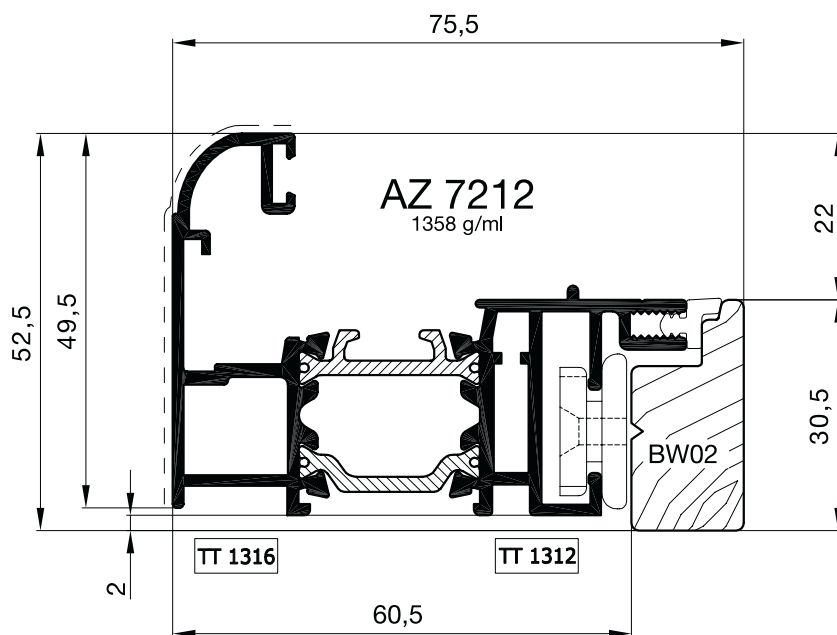
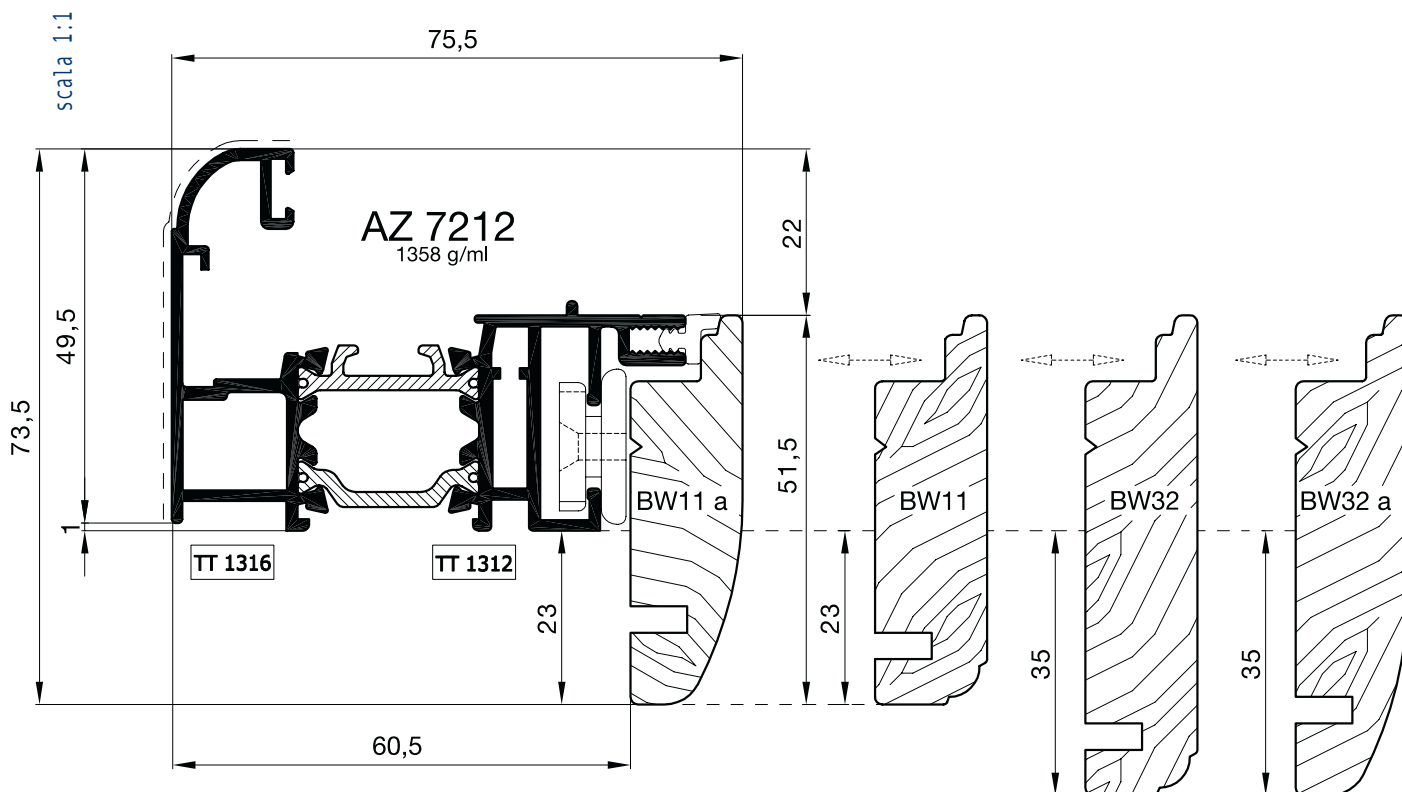
COPRIFUGA


linea scorniciata	linea arrotondata	accoppia con
<p>BW01</p> 	<p>BW01 a</p> 	<p>AZ 7201</p> <p>AZ 7224</p>
<p>BW02</p> 		<p>AZ 7212</p>
<p>BW03</p> 		<p>AZ 7208</p>
<p>BW04</p> 		<p>AZ 7207</p>
<p>BW05</p> 	<p>BW05 a</p> 	<p>AZ 7203</p>
<p>BW06</p> 	<p>BW06 a</p> 	<p>AZ 7210</p>
<p>BW07</p> 	<p>BW07 a</p> 	<p>AZ 7206</p>
<p>BW08</p> 		<p>AZ 7201</p> <p>AZ 7224</p>

linea scorniciata	linea arrotondata	accoppia con
	<p>BW09</p> 	AZ 7209
<p>BW11</p> 	<p>BW11 a</p> 	AZ 7212
<p>BW12</p> 	<p>BW12 a</p> 	AZ 7206
	<p>BW13</p> 	AZ 7216
<p>BW14</p> 	<p>BW14 a</p> 	AZ 7214
	<p>BW15</p> 	AZ 7208
	<p>BW16</p> 	AZ 7226
	<p>BW17</p> 	AZ 7215

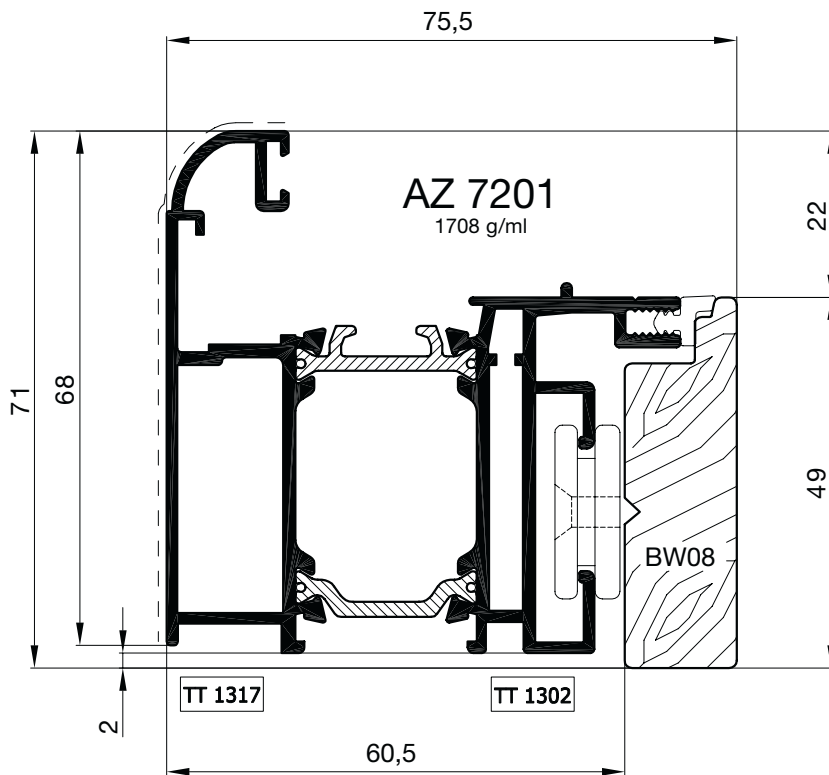
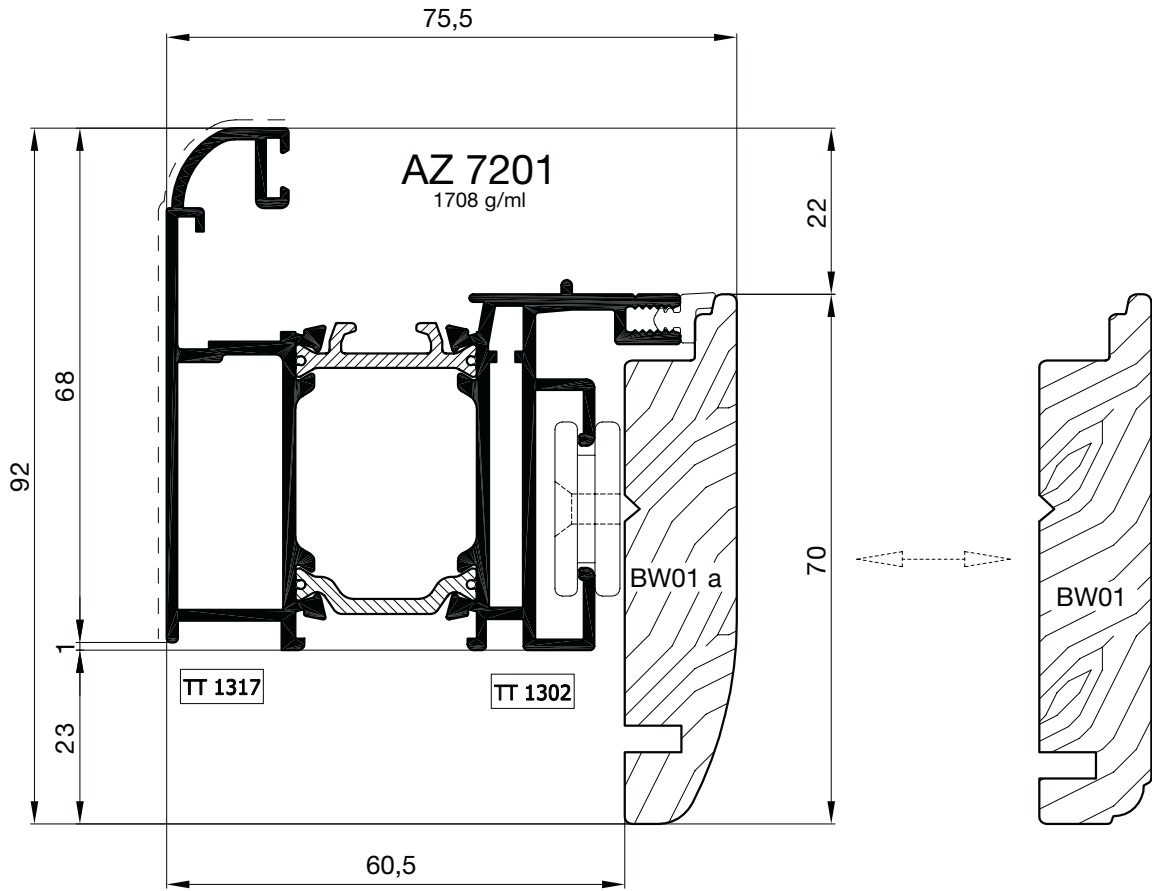
linea scorniciata	linea arrotondata	accoppia con
	<p>BW18</p> 	AZ 7218
	<p>BW19</p> 	AZ 7206
	<p>BW20</p> 	AZ 7220
	<p>BW21</p> 	AZ 7221
	<p>BW22</p> 	AZ 7222
	<p>BW23</p> 	AZ 7223
<p>BW24</p> 	<p>BW24 a</p> 	AZ 7225
<p>BW25</p> 	<p>BW25 a</p> 	AZ 7214

linea scorniciata	linea arrotondata	accoppia con
<p>BW26</p> 	<p>BW26 a</p> 	<p>AZ 7227</p>
<p>BW27</p> 	<p>BW27 a</p> 	<p>AZ 7214</p>
<p>BW28</p> 	<p>BW28 a</p> 	<p>AZ 7227</p>
<p>BW29</p> 	<p>BW29 a</p> 	<p>AZ 7228</p>
<p>BW30</p> 	<p>BW30 a</p> 	<p>AZ 7228 AZ 7206</p>
<p>BW31</p> 	<p>BW31 a</p> 	<p>AZ 7228</p>
<p>BW32</p> 	<p>BW32 a</p> 	<p>AZ 7212</p>

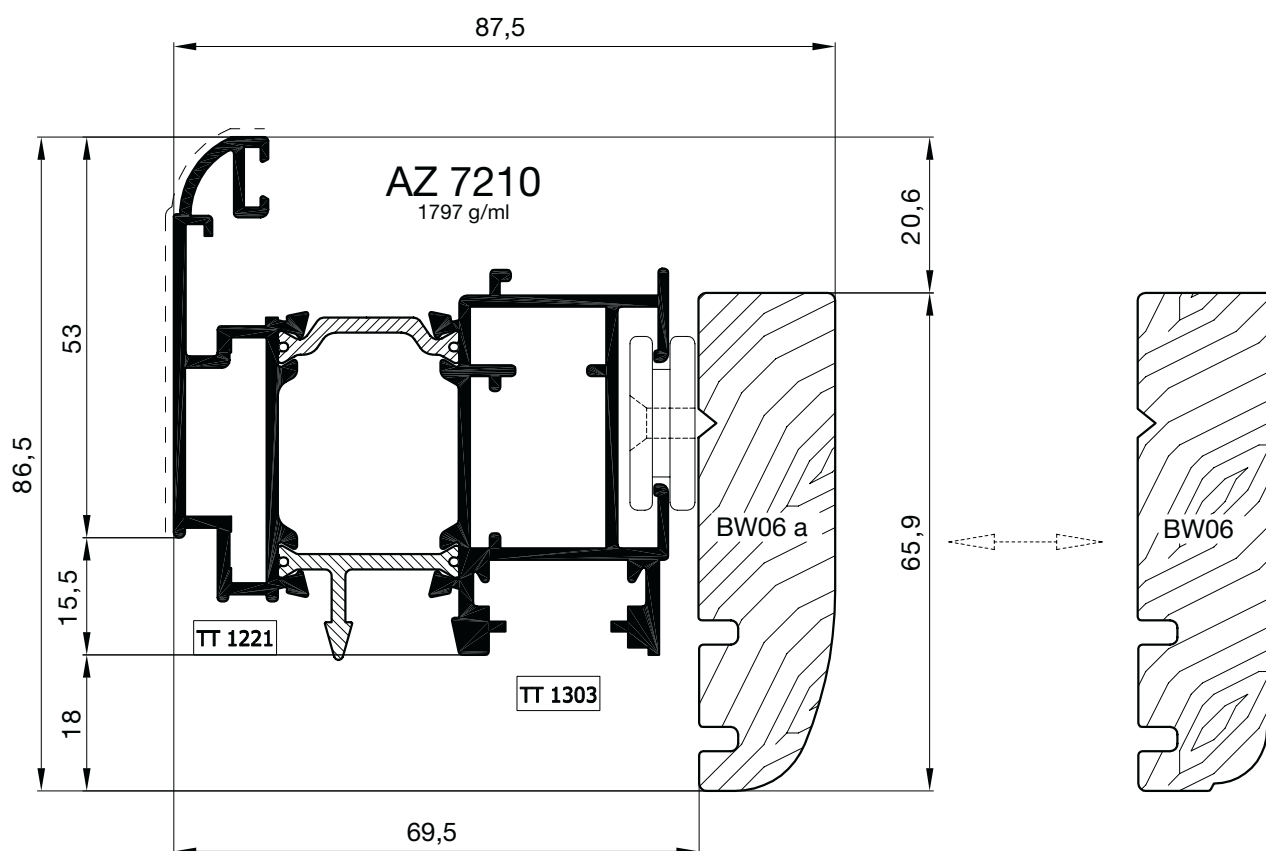
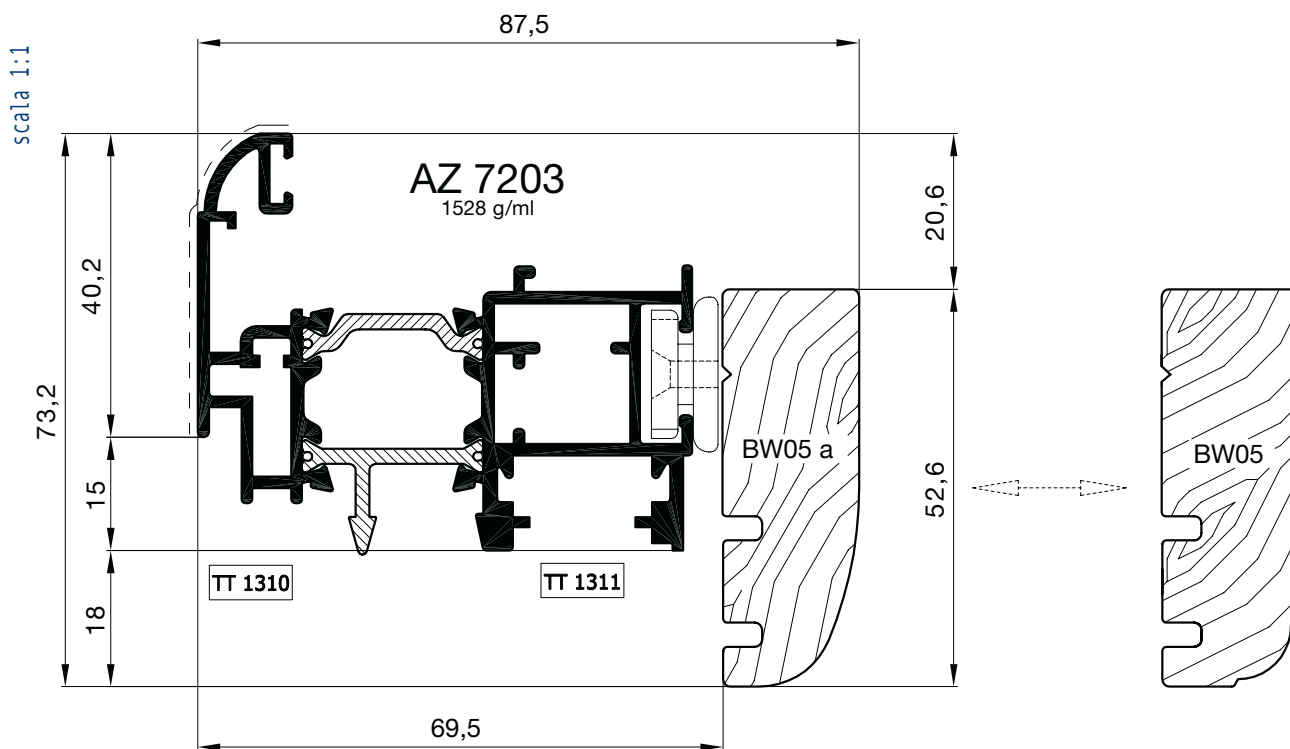




 CODICE MATRICE

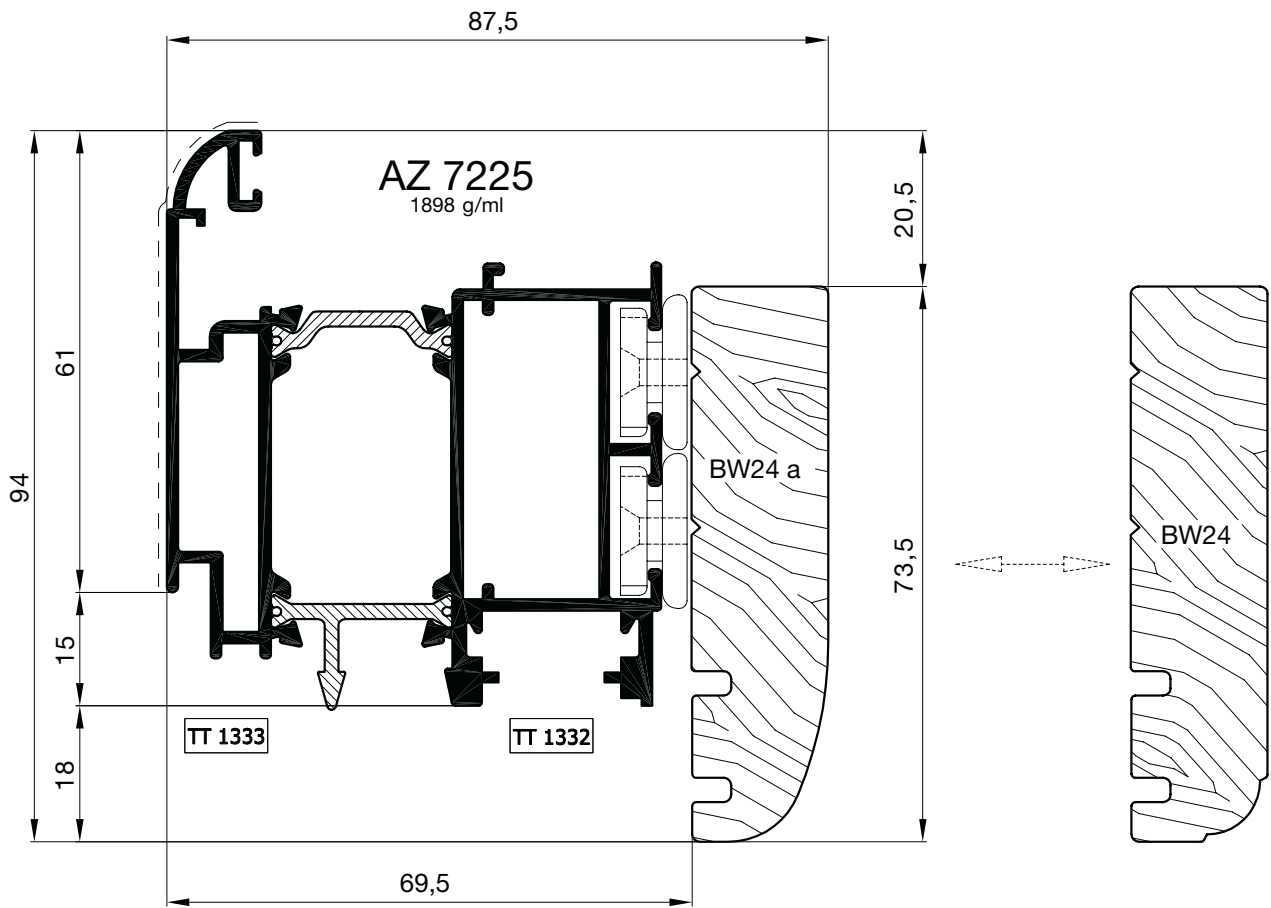
scala 1:1



 CODICE MATRICE

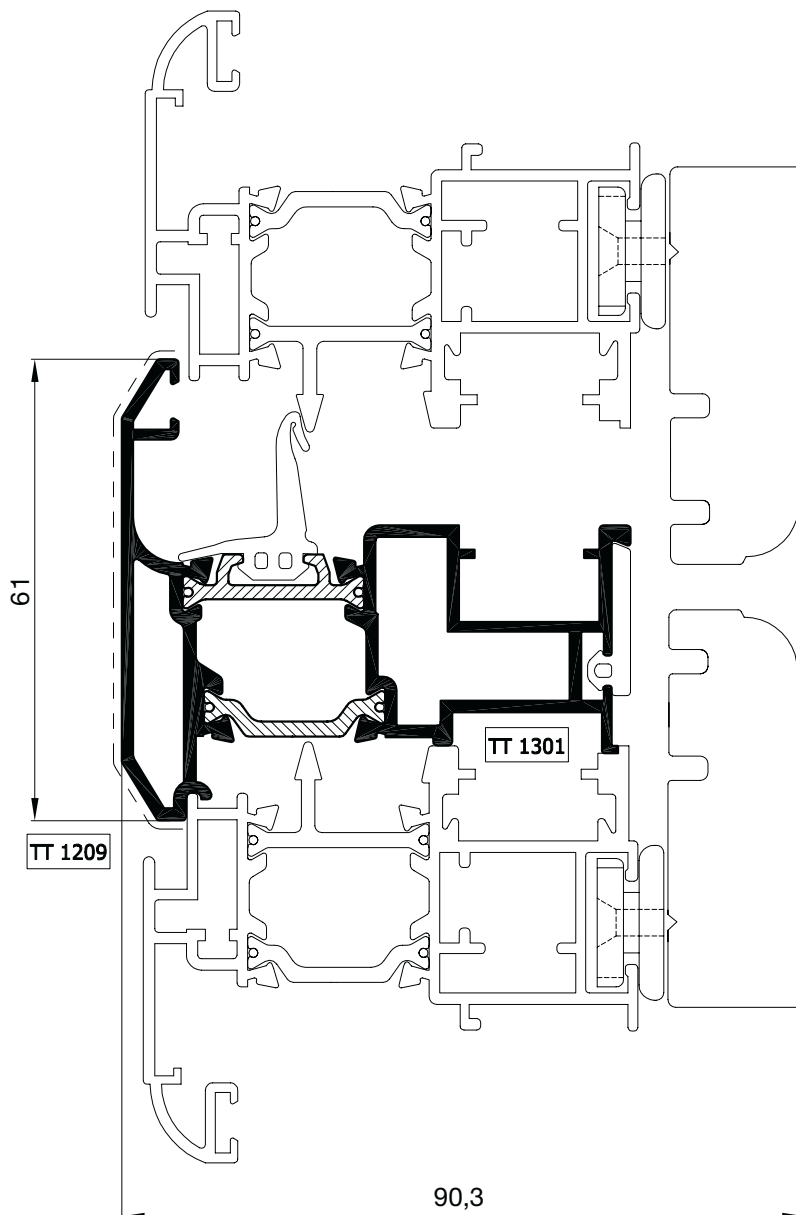


 CODICE MATRICE

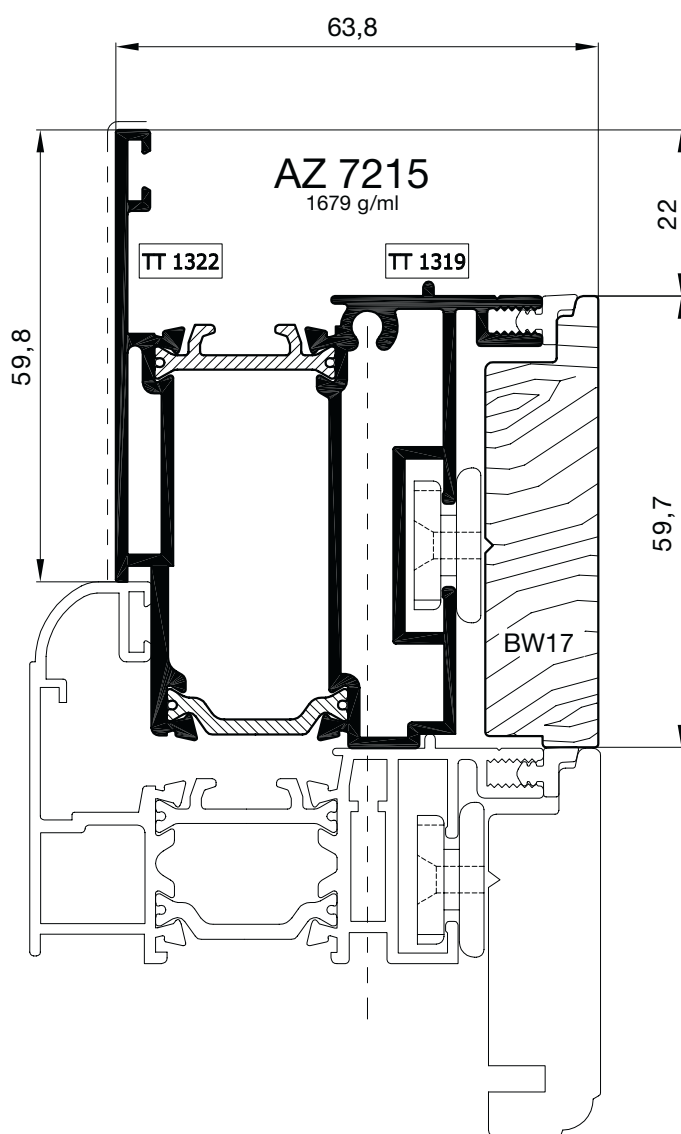
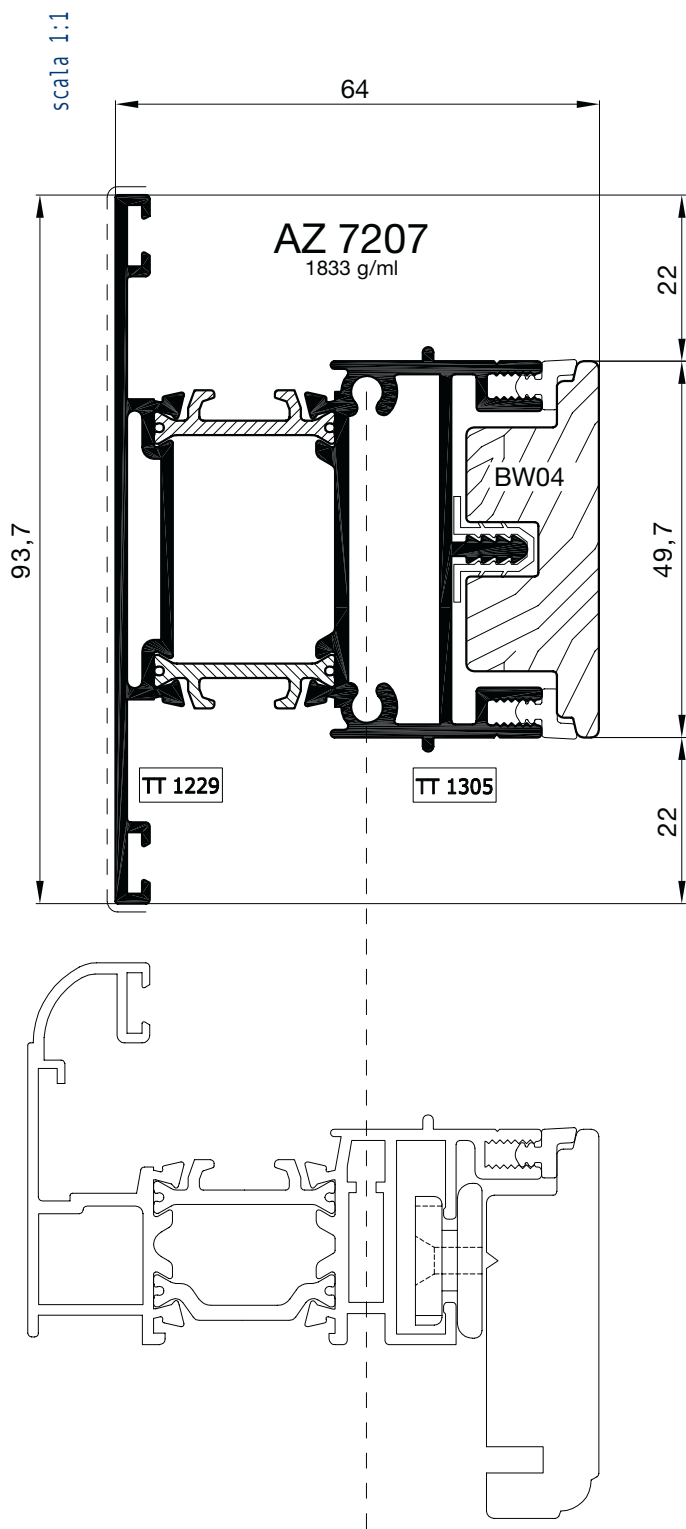


CODICE MATRICE

AZ 7204
1380 g/ml



CODICE MATRICE

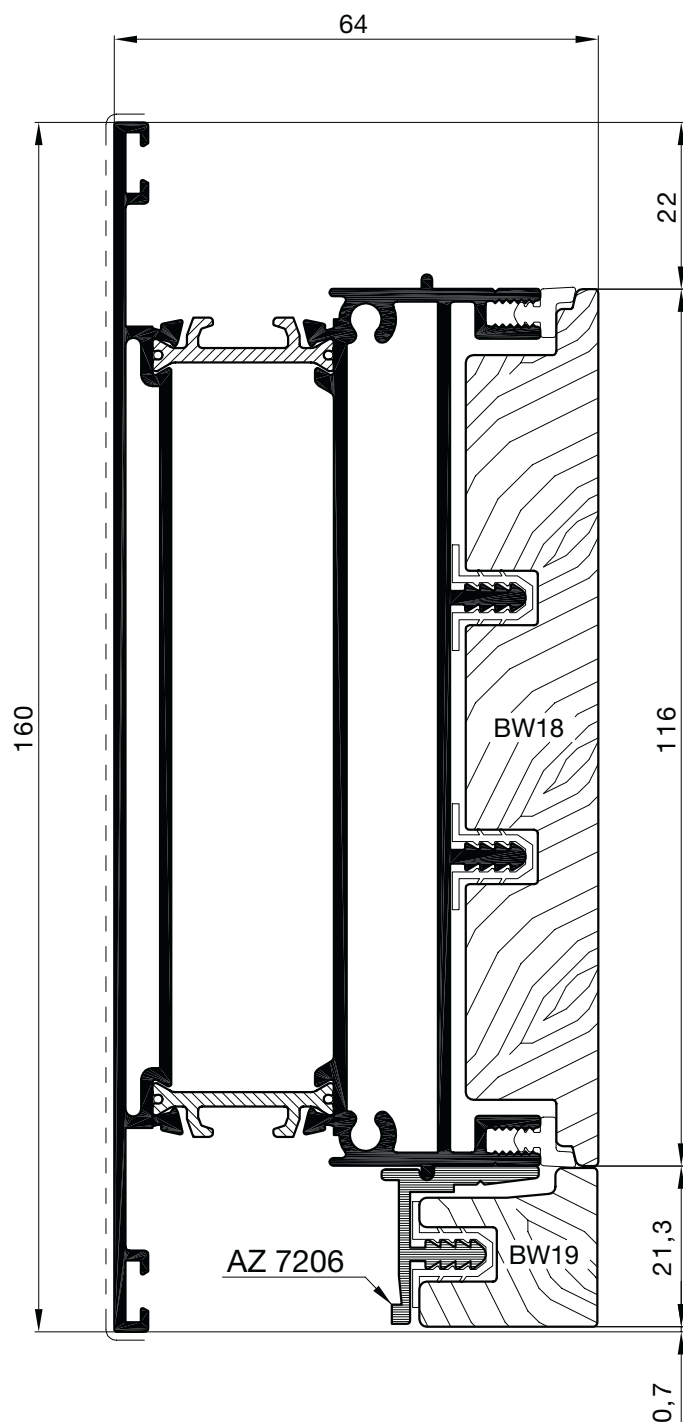
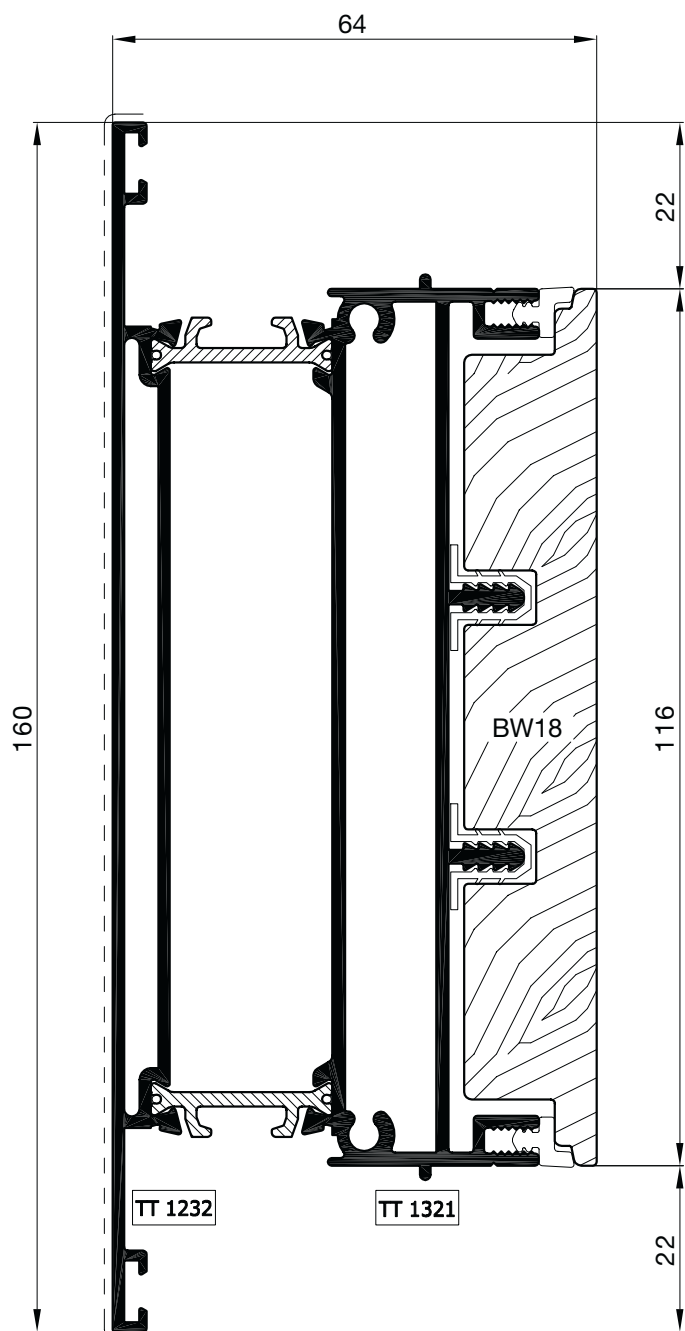



CODICE MATRICE

scala 1:1

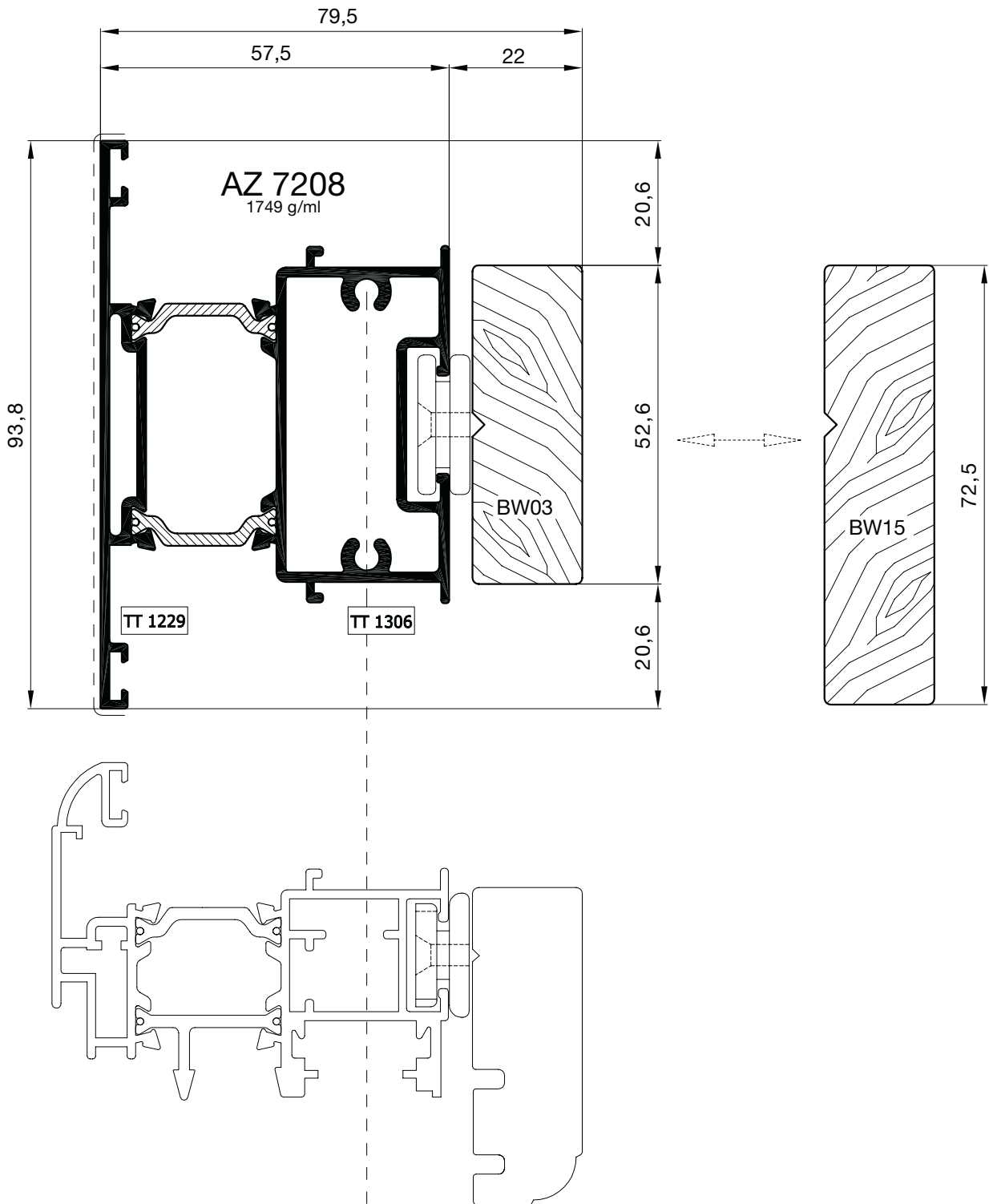
AZ 7218

3044 g/ml

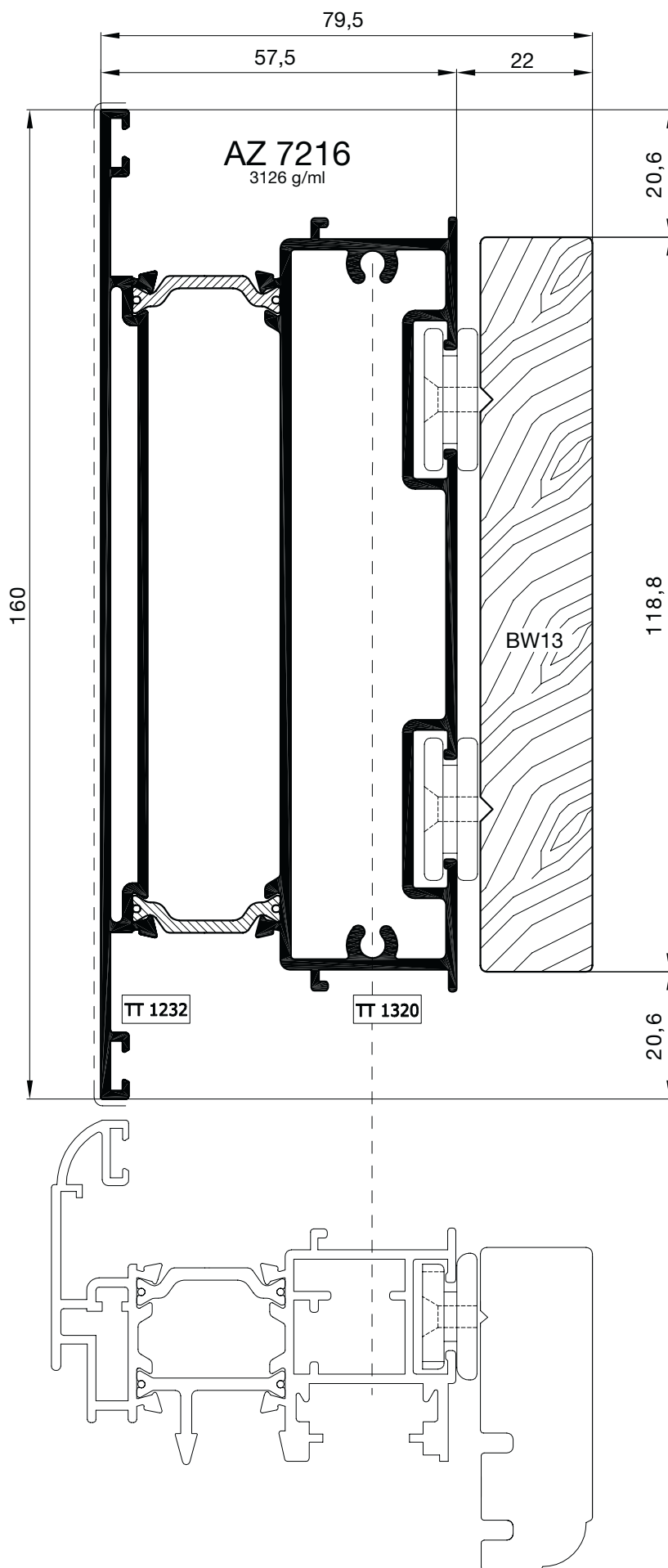



CODICE MATRICE

scala 1:1

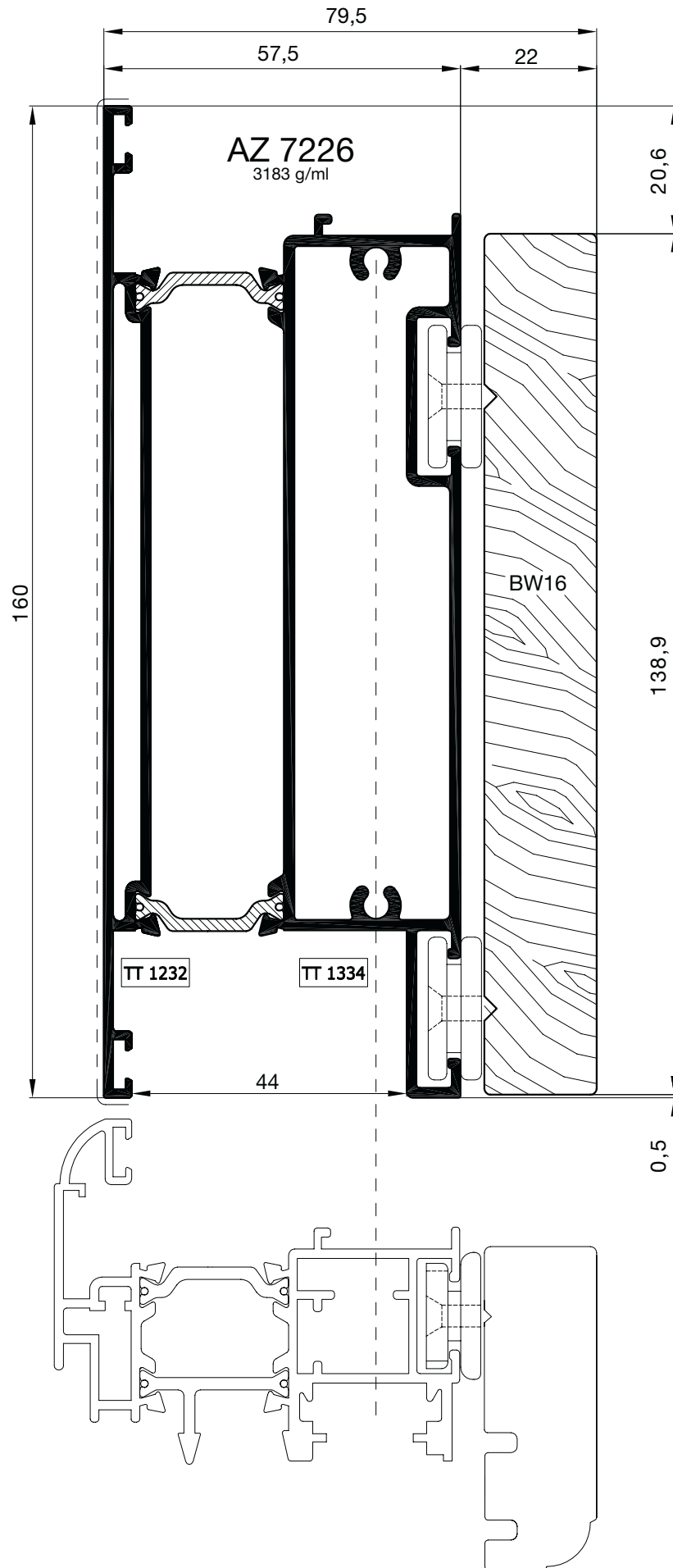


CODICE MATRICE

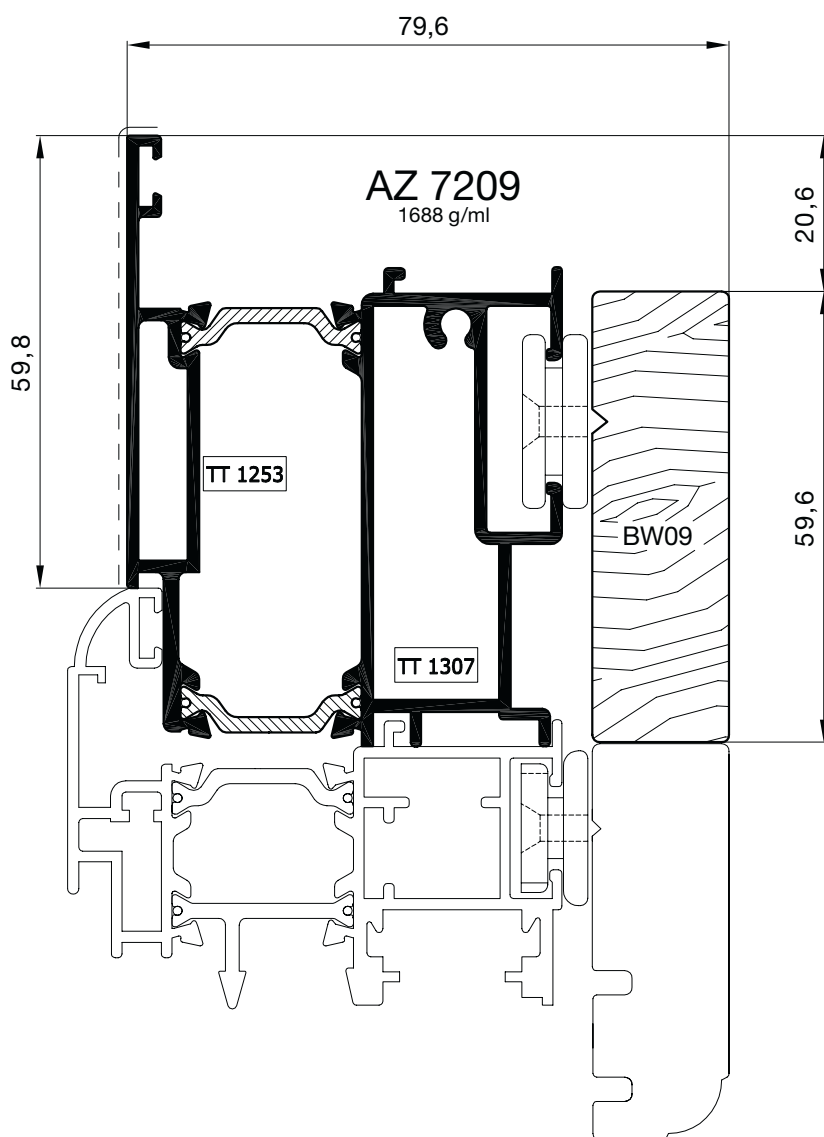


☐
CODICE MATRICE

ZOCCOLO PER ANTE A GIUNTO APERTO

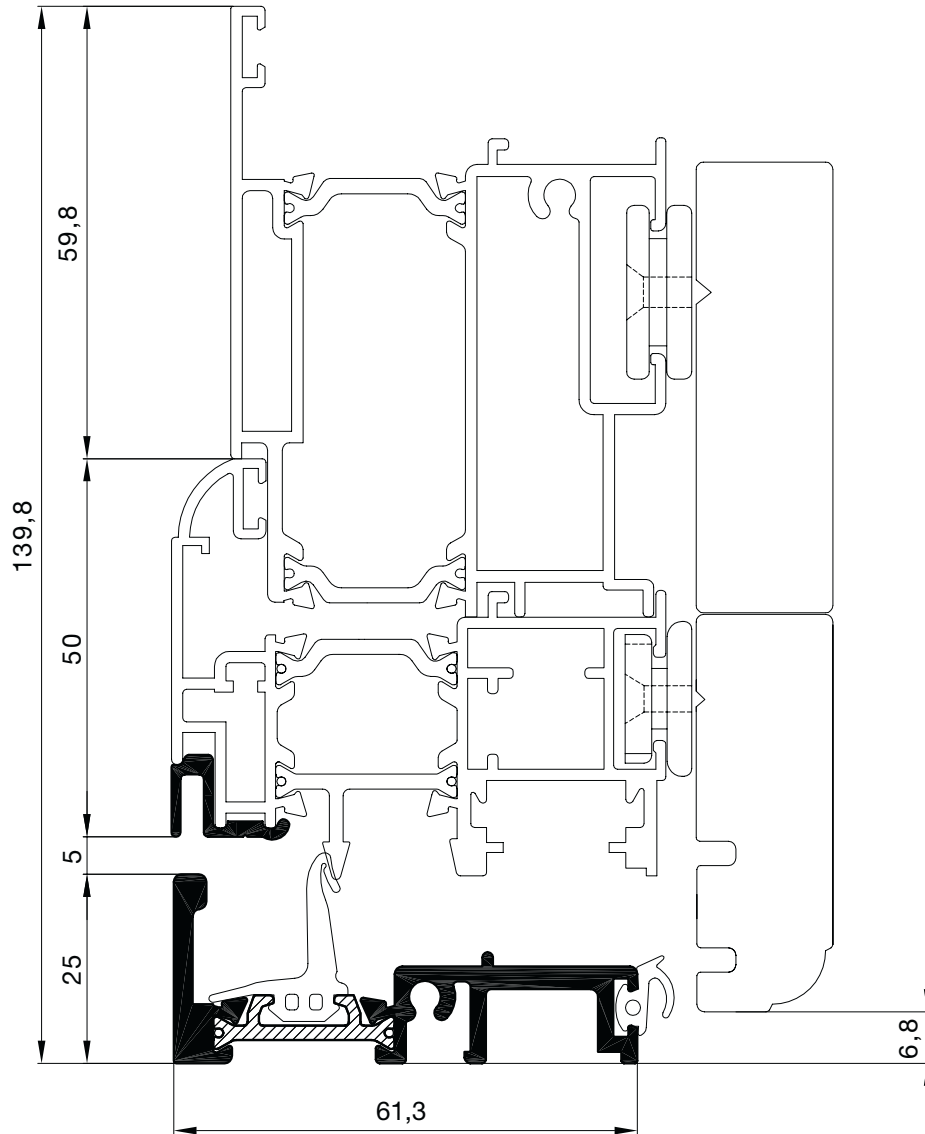
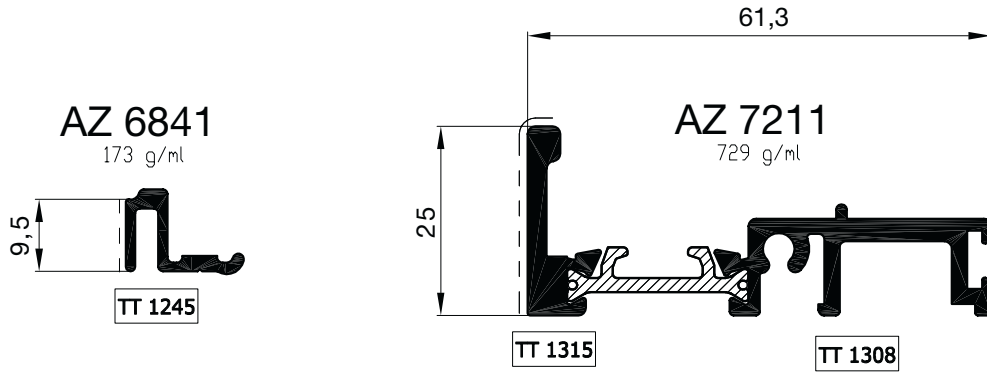


CODICE MATRICE



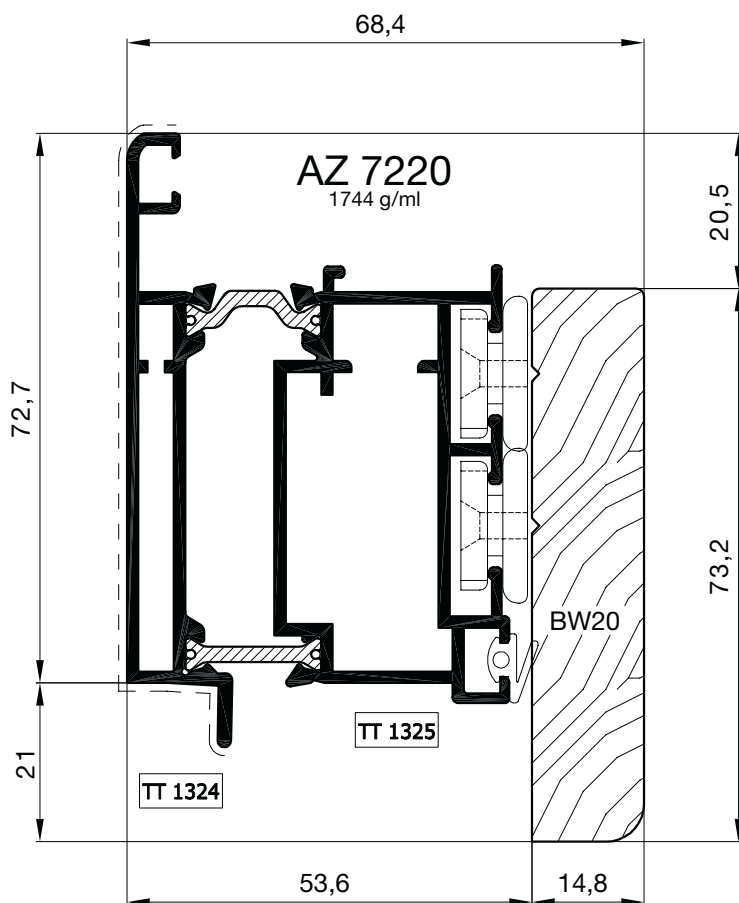
CODICE MATRICE

scala 1:1

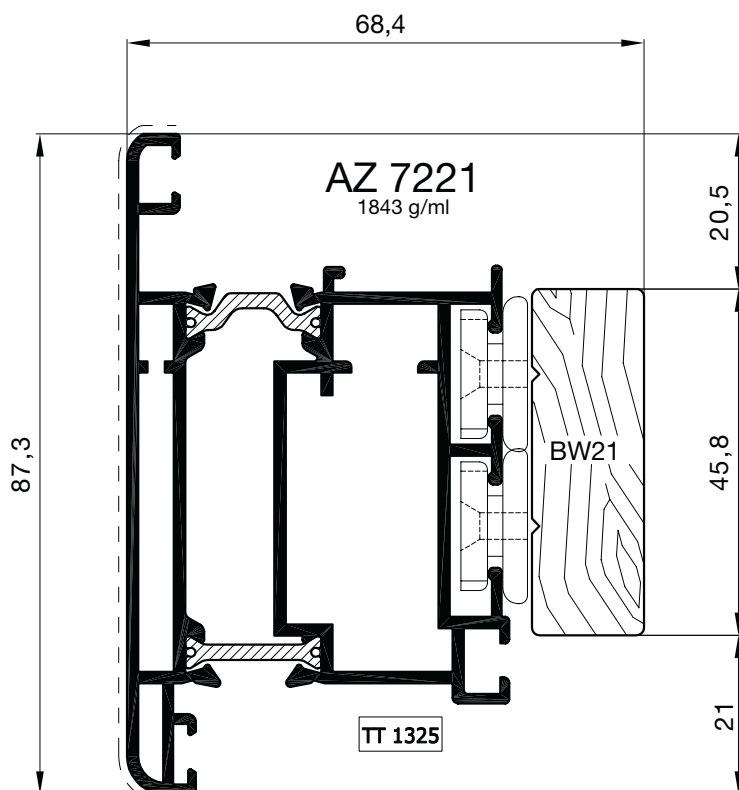


CODICE MATRICE

scala 1:1



Anta apertura interna



Anta apertura esterna

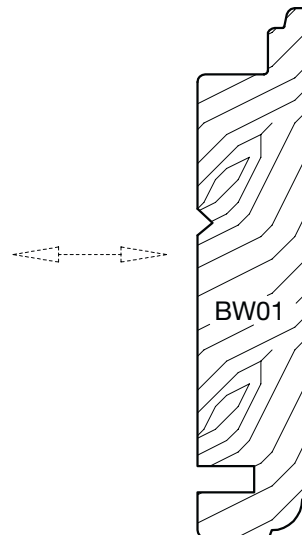
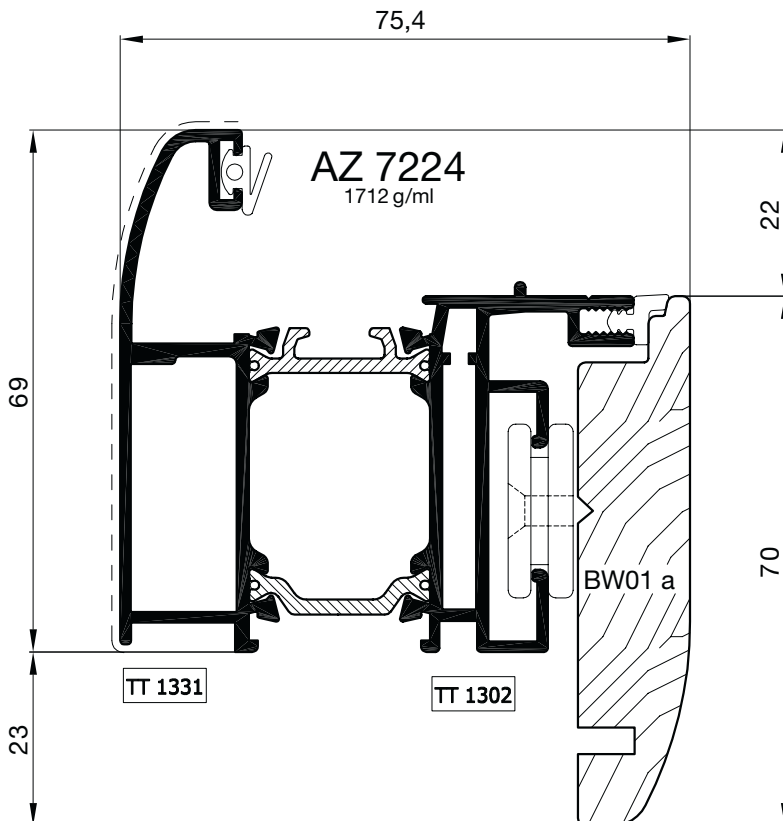
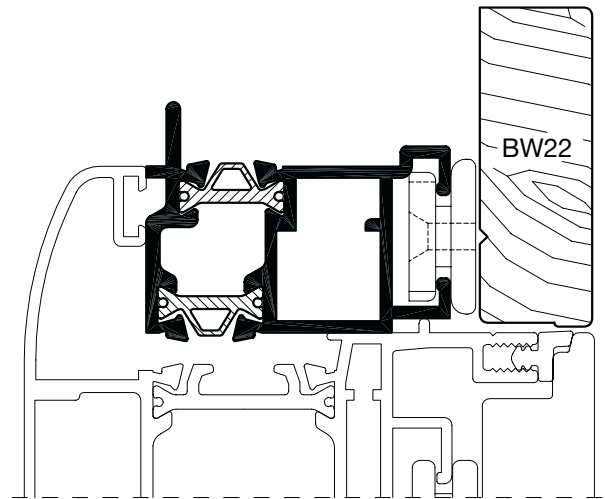
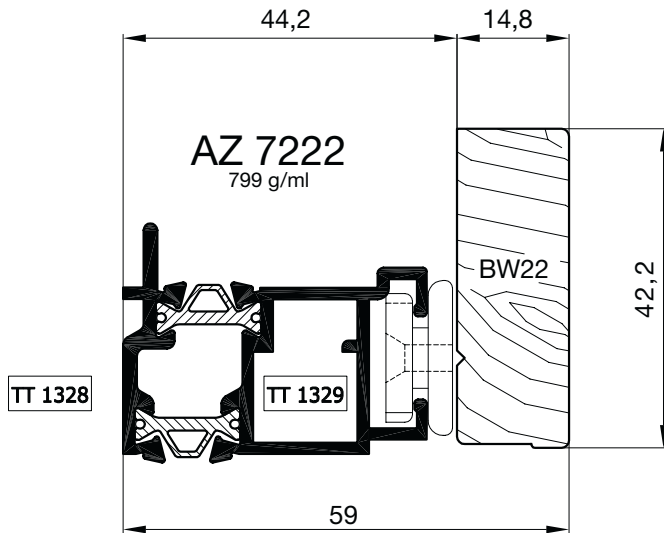
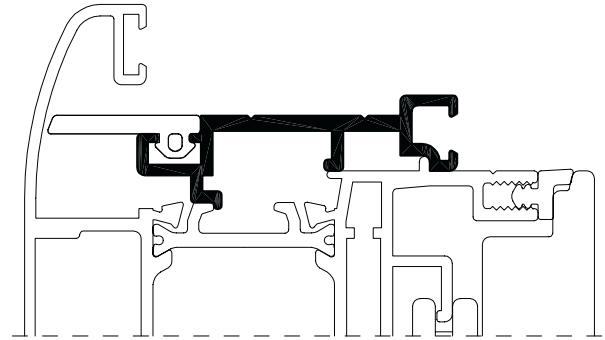
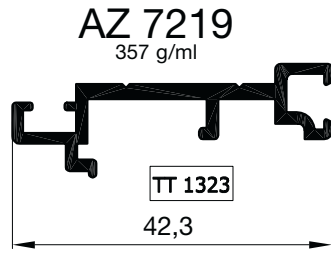



CODICE MATRICE

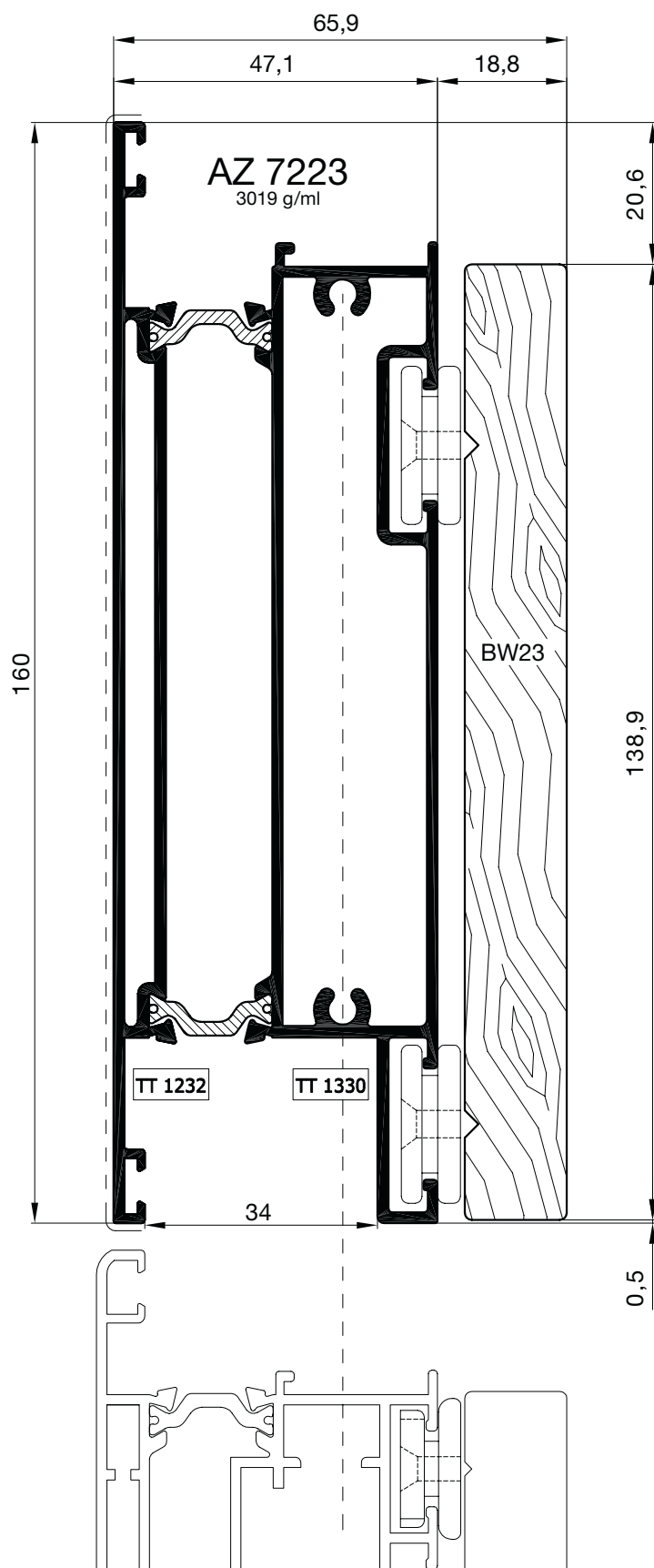
TT 1326

TELAIO, BATTUTA RIPORTATA E INVERSIONE DI BATTUTA
PER SERIE PORTE

scala 1:1



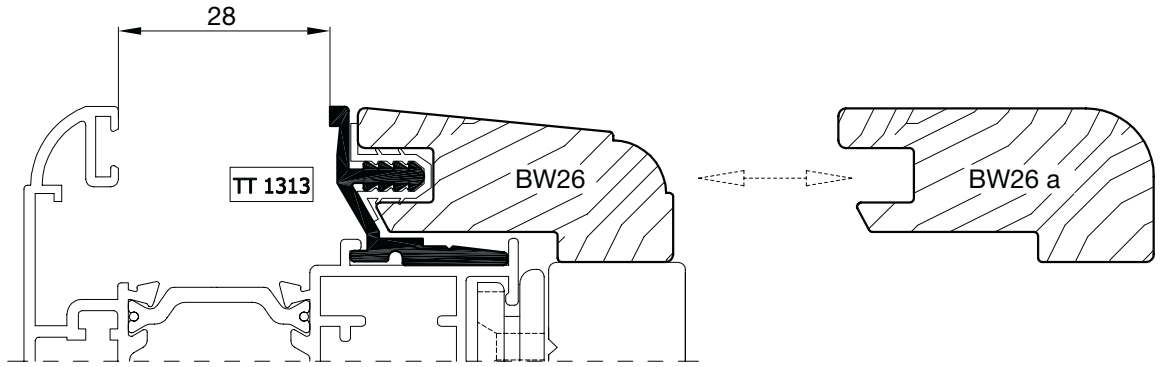

 CODICE MATRICE



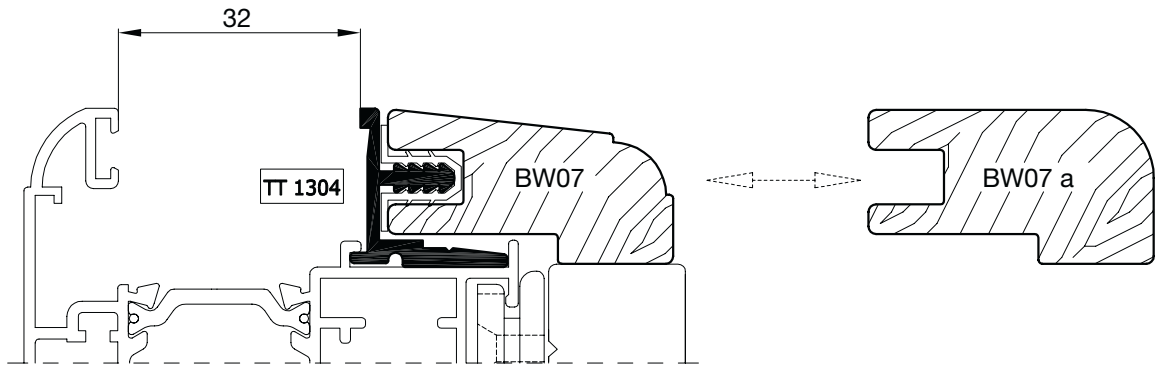
CODICE MATRICE

scala 1:1

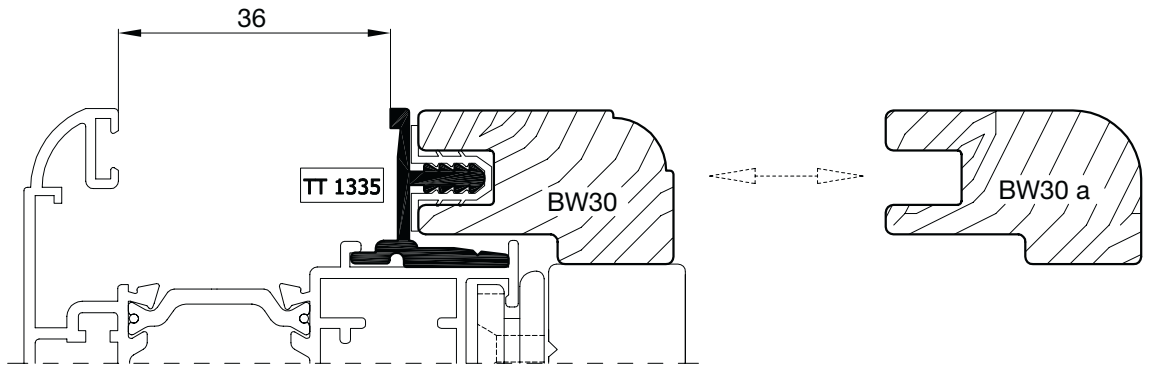
AZ 7227
283 g/ml



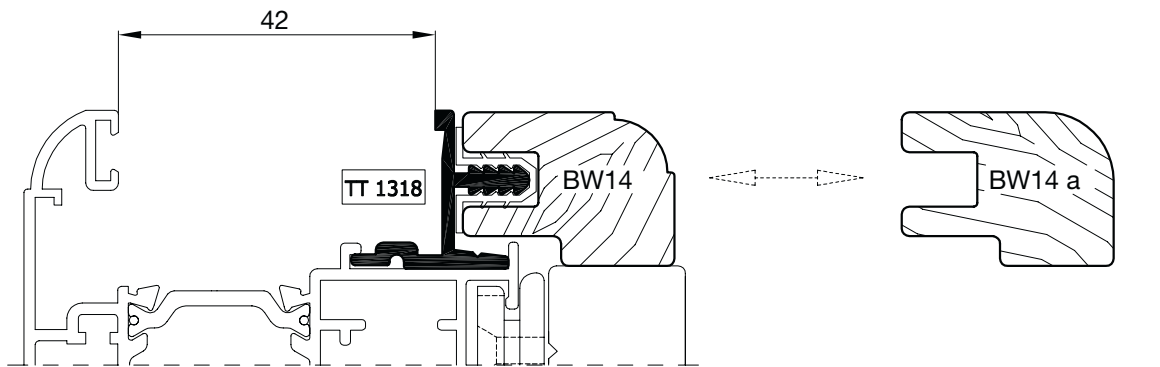
AZ 7206
278 g/ml




AZ 7228
270 g/ml



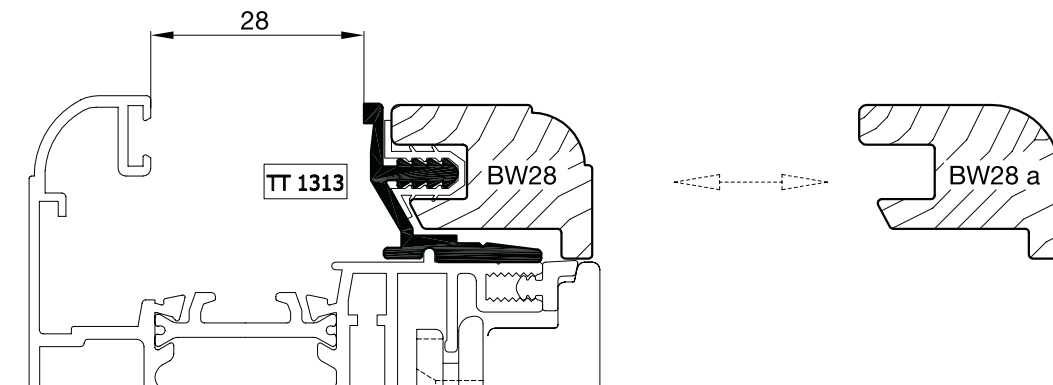
AZ 7214
278 g/ml



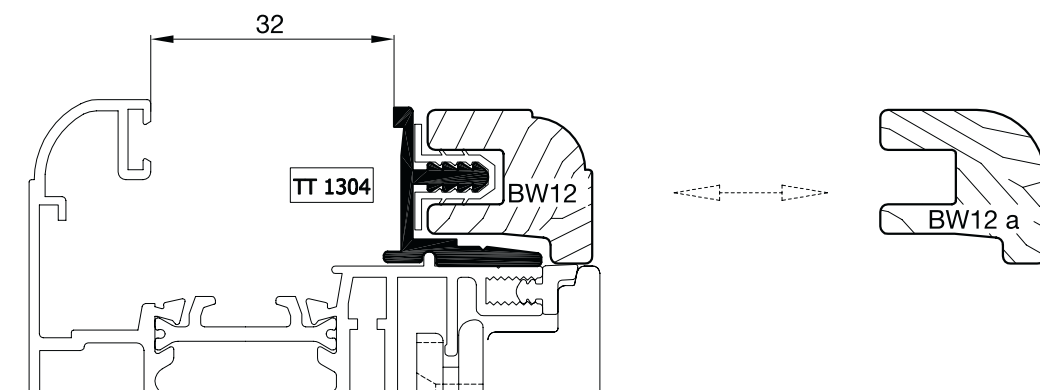

CODICE MATRICE

scala 1:1

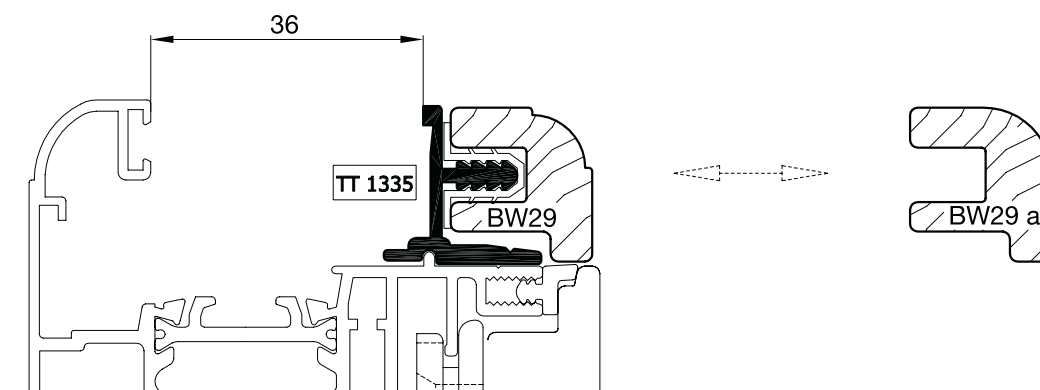
AZ 7227
283 g/ml



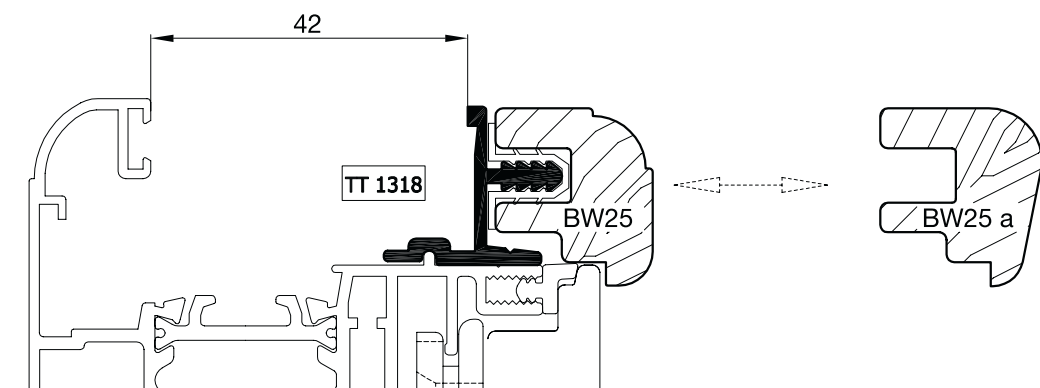
AZ 7206
278 g/ml




AZ 7228
270 g/ml



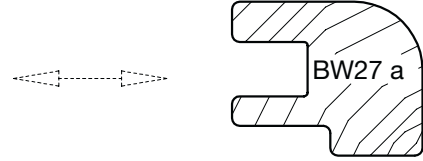
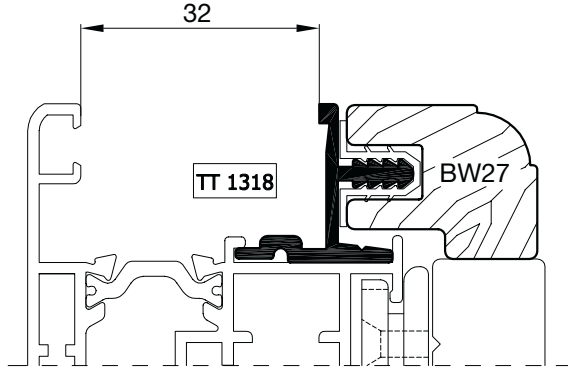
AZ 7214
278 g/ml



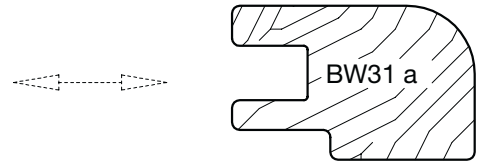
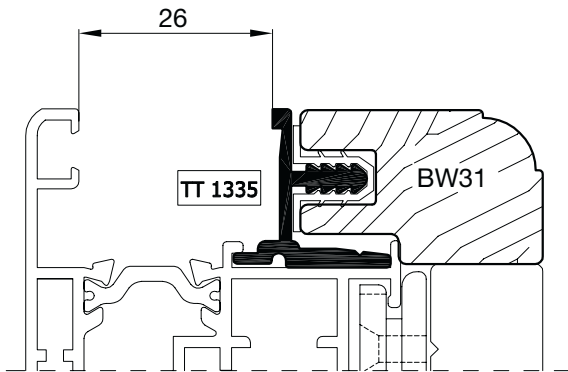

CODICE MATRICE

scala 1:1

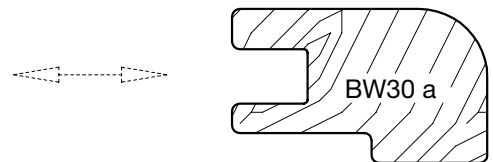
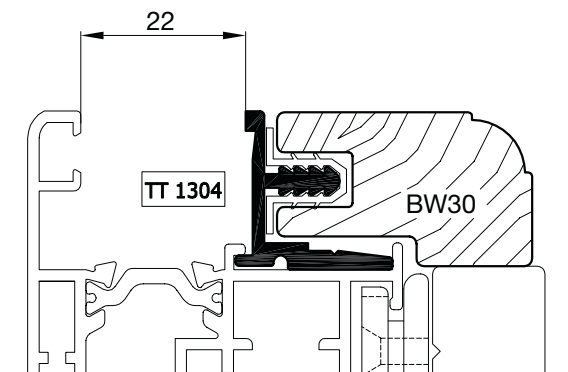
AZ 7214
278 g/ml



AZ 7228
270 g/ml



AZ 7206
278 g/ml



CODICE MATRICE